

**GROVE**

RAD KOMPLETT (AUSWAHL)  
WHEEL COMPLETE (SELECTION)

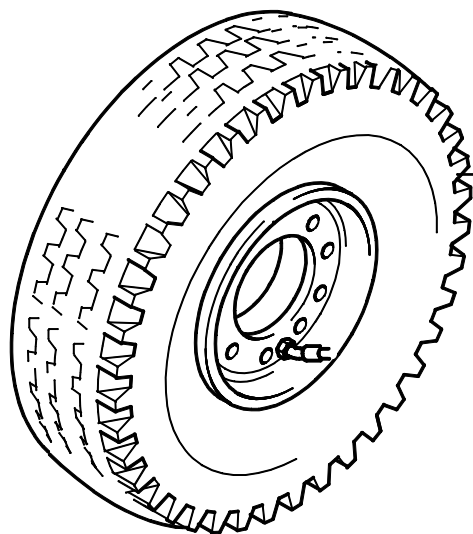
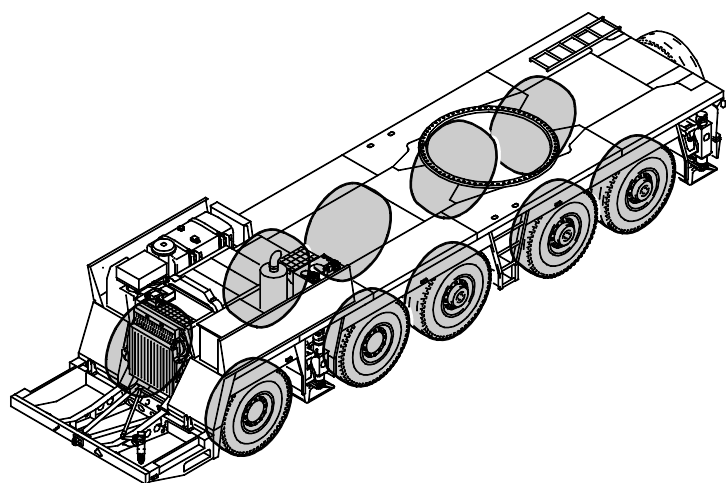
BILDTAFEL  
PICTORIAL DISPLAY

GMK 5100  
BE 511  
G 061

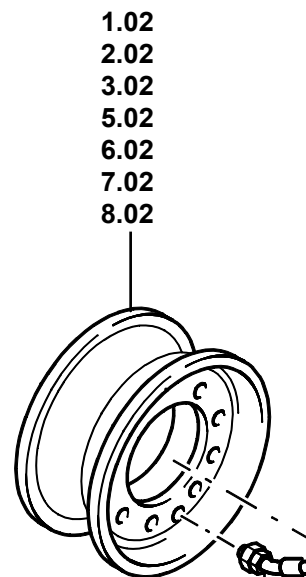
05.02

2309901-ETL

1/2

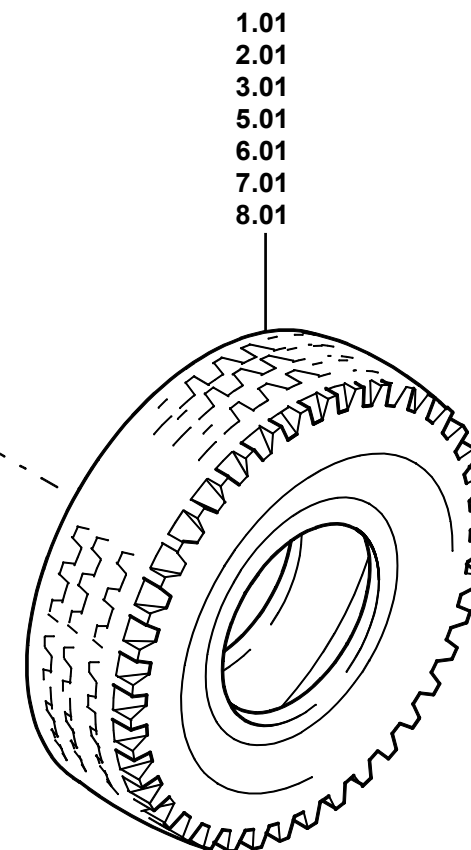


1  
2  
3  
5  
6  
7  
8



1.02  
2.02  
3.02  
5.02  
6.02  
7.02  
8.02

1.03  
2.03  
3.03  
5.03  
6.03  
7.03  
8.03



1.01  
2.01  
3.01  
5.01  
6.01  
7.01  
8.01

**GROVE**

RAD KOMPLETT (AUSWAHL)  
WHEEL COMPLETE (SELECTION)

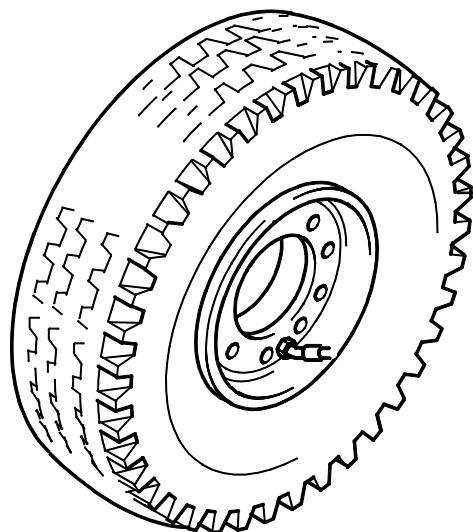
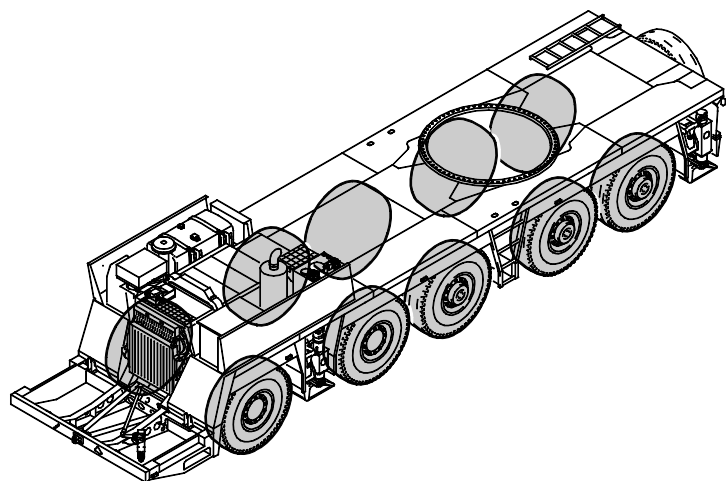
BILDTAFEL  
PICTORIAL DISPLAY

GMK 5100  
BE 511  
G 061

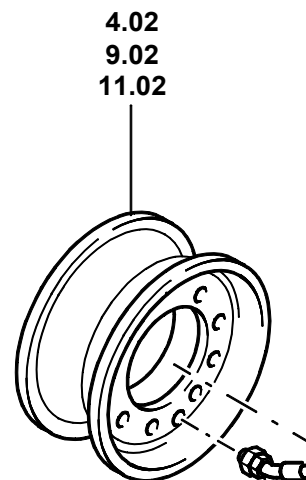
05.02

2309901-ETL

2/2

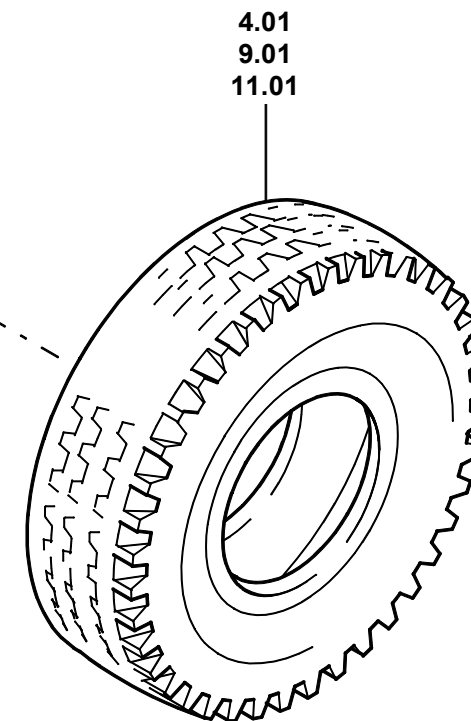


4  
9  
11



4.02  
9.02  
11.02

4.03  
9.03  
11.03



4.01  
9.01  
11.01